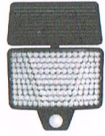


仕様

ソーラーパネル	5.5V 1.5W
バッテリー	3.7V 1800mAh
LED カウント	161 LED
ウェイト	480g



製品の特徴

庭、砂、日光にさらされる他の場所の照明のために広く利用された省エネの太陽技術を取付け、使用すること容易。完全に自動化された操作。日中は自動的に消灯し、夕暮れ時には自動的に点灯します。

ソーラー・モーション・ライトの設置場所の選択

ソーラーパネルは、1日8時間以上の直射日光が当たる場所に設置する。ソーラーパネルは南向きが理想的です。日陰の場所にソーラーパネルを置くと、バッテリーが完全に充電されず、ライトの動作時間が短くなります。モーションセンサー付きソーラーライトの設置場所を選ぶ際は、ソーラーパネルがポーチライトや街灯などの夜間光源の近くにないことを確認してください。

理想的には、最大の検出範囲のために、光はスキャンされる領域の上1.8~2.5メートルの間にマウントする必要があります。この太陽動きセンサー ライトはあなたの家の付加的な保証そして安全のための私道、ガレージ、ガレージおよび入口のゲートのような電気がない区域のために理想的、である。ライトをどこに取付けるか定めるとき、このライトを活動化させる動きセンサーに 5 メートル (16 フィート) の最高の間隔で 120° (横の) 視野があることを心に留めておいて下さい。

周囲温度が25°Cの場合、最大距離は5メートルです。

照明モード:

30 秒検出+オフ→常時輝度 10%→調光モード+30 秒検出→オフ。

① センサーモデル。

動きを感知すると 100%の明るさで点灯し、動きがない場合は 30 秒後に完全に消灯します。

② 一晩中点灯

夜間は自動的に 10%の明るさで点灯し、8 時間連続点灯後に消灯します。

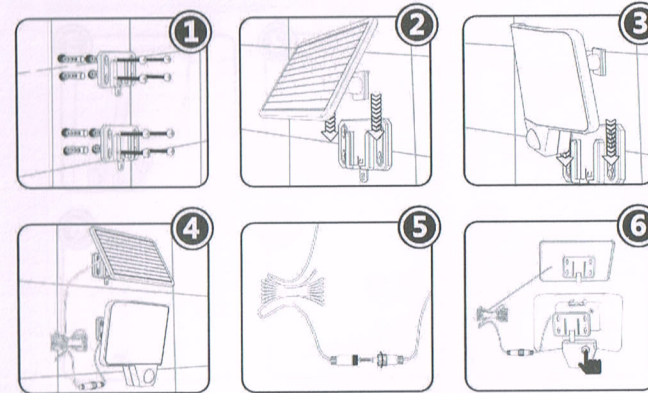
③調光モデル+センサーモデル

夜間は3%の明るさで自動点灯し、動きを感知すると100%の明るさに変化し、動きを感知しないと3%の明るさに戻ります。

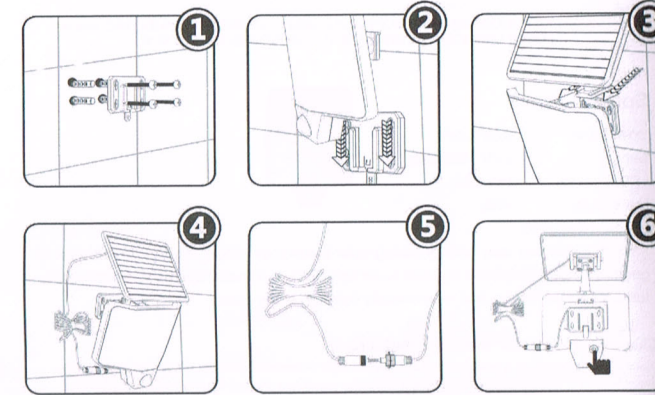
リモートコントロール機能:

	ON: ライトをつける
	OFF: ライトを消す
	モード1 センサーモード 日中は自動的に消灯し、夜間に動きを感知した時のみ点灯します。30秒間動きがないと消灯します。センサーエリアで人が活動している場合、明るいライトモードは点灯したままになります。
	モード2: 常時点灯 夜間、人の動きの有無にかかわらず自動的に点灯し、一晩中薄暗く照らします。夜が明けると自動的に消灯します。
	モード3: センサーモード+薄暗い 昼間は自動的に消灯し、夜間は薄暗く点灯します。夜間に人の動きを感知すると、明るさに変わり、30秒後に薄暗くなります。
	"-": 低輝度 (100%-60%-30%) "+": 明るさを上げる (30%-60%-1000%)

独立インストールのデモ。



一式をインストールするデモ。



注目してほしい:

- 1.The 内部ライト センサーは動きセンサーが日中活動しないことを保障します。
- 2.本製品にはリチウム電池が内蔵されています。ご自身で交換したり、家庭ごみとして棄したり、熱源の近くに置いたりしないでください。お近くの電池廃棄センターにお持ちください。
- 3.フル充電には最大8時間の日光が必要です。設置場所、気象条件、季節変動は、実際使用時間に直接影響します。